

Met dit printje kan men een eenvoudige voeding realiseren. Het printje heeft een kleine afmeting zodat het overal toepasbaar is. Als de LM317 veel vermogen moet verstoken dan kan deze met print en al aan een koellichaam worden bevestigd.

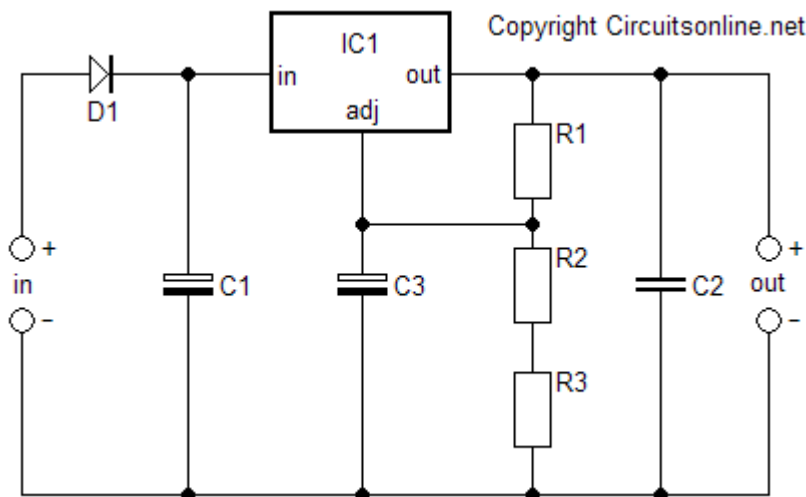
De uitgangsspanning voldoet aan de volgende formule:

$$\left( \left( \frac{R2 + R3}{R1} \right) + 1 \right) \cdot 1.25 = V_{out}$$

Voor R1 wordt standaard een waarde gekozen van 220Ω. Het bepalen van R2 & R3 gaat aan de hand van de volgende formule:

$$\left( \left( \frac{V_{out}}{1.25} \right) - 1 \right) \cdot R1 = R2 + R3$$

Let op dat de ingangsspanning niet groter wordt dan 25V anders moeten er extra beschermende diode's worden geplaatst (zie datasheet LM317).



## Begroting

Deze schakeling kost ongeveer € 2,00.

## Printplaat

[Download printplaat](#)

## Onderdelenlijst

- IC1 = LM317
- R1 = 220Ω
- R2, R3 = Zie formule
- D1 = 1N4001 - 1N4007
- C1, C3 = 1μF, 63V
- C2 = 100nF, 63V